

## Аппарат для нагрева и охлаждения воды HotFrost

Инструкция по эксплуатации

Модель: V25L



Благодарим Вас за покупку аппарата **HotFrost**

Пожалуйста, внимательно полностью прочитайте данную инструкцию, так как в ней содержатся инструкции по безопасной установке, эксплуатации и обслуживанию аппарата.

Соблюдайте ее и сохраните для дальнейшего использования.



Сертификат соответствия № TC RU C-НК.АТ 20.В.01862  
(Серия RU № 0761737), выдан органом по сертификации  
ООО «Альфа-Тест», срок действия с 12.10.2018 по 11.10.2021.

## Указания по безопасности

### Внимание! Не включайте аппарат в сеть без воды!

Этот аппарат предназначен для домашнего использования в объеме, характерном для домашнего хозяйства. Домашнее использование подразумевает также использование на кухнях для персонала магазинов, офисов, а также для использования гостями небольших гостиниц, пансионатов и аналогичных мест пребывания. Использование аппарата в целях и объемах, отличных от вышеуказанных, является нарушением правил надлежащей эксплуатации аппарата.

Не допускается использование прибора лицами (в том числе детьми до 8 лет включительно) с пониженным уровнем физического, психического или умственного развития или не обладающими достаточным опытом и знаниями, за исключением случаев, в которых пользование аппаратом производится под присмотром лица, ответственного за их безопасность, или после соответствующего инструктажа.

### Опасность отравления!

Не заливайте в аппарат воду, микробиология и минеральный состав которой не известны, а также воду, содержащую углекислый газ. Ни в коем случае не пейте жидкость для удаления накипи и бактерий.

Эксплуатация прибора допускается только во внутренних помещениях при температуре 10 °C – 30 °C на высоте не выше 1200 м над уровнем моря.

Данный аппарат следует подключать и эксплуатировать только с учетом

данных, приведенных на заводской паспортной табличке, расположенной на задней стенке аппарата. Аппаратом можно пользоваться только в случае, если он сам и его кабель электропитания не имеют повреждений. Никогда не ставьте тяжелые предметы на кабель электропитания. Никогда не погружайте в воду аппарат или кабель электропитания.

Электробезопасность эксплуатации аппарата гарантируется только в случае подключения оборудования к системе электропитания с заземлением.

В случае неисправности аппарата немедленно выньте вилку из розетки.

Отключайте аппарат от сети во время его обслуживания (чистки). Во избежание замыкания электропроводки не следует использовать удлинители, переходники, а также самостоятельно модифицировать штепсельную вилку.

Во избежание возникновения опасной ситуации ремонт аппарата должен выполняться только персоналом сервисной службы.

Не оставляйте аппарат включенным без присмотра, для его полного отключения от электропитания выньте вилку кабеля питания из розетки.

Вода, температура которой выше +55 °C, может вызвать термический ожог, не подставляйте руки и другие части тела под кран аппарата.

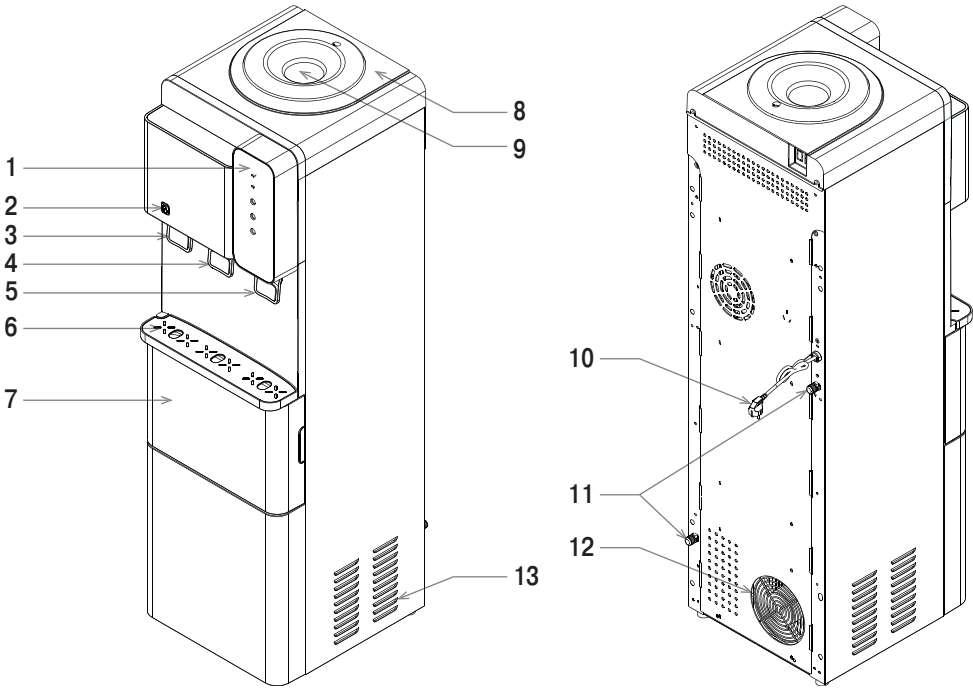
Держите источники открытого огня вдали от аппарата.

# Содержание

<b>Общие сведения</b> .....	<b>4</b>
Панель управления .....	5
<b>Установка аппарата и подготовка к включению</b> .....	<b>6</b>
Перед первым использованием .....	7
Выключение аппарата/Режим ожидания .....	7
Краны подачи воды .....	7
Выключение/отключене функции нагрева/охлаждения воды.....	7
Работа с функцией приготовления льда .....	8
<b>Замена бутыли</b> .....	<b>8</b>
<b>Уход за аппаратом</b> .....	<b>9</b>
Опасность поражения электрическим током! .....	9
Чистка корпуса аппарата.....	9
Декальцинация и дезинфекция внутренних частей аппарата.....	9
Транспортировка, условия эксплуатации, хранения	
Защита от замерзания .....	10
<b>Самостоятельное устранение мелких неполадок</b> .....	<b>11</b>
<b>Технические характеристики</b> .....	<b>12</b>
<b>Утилизация</b> .....	<b>12</b>
<b>Условия гарантии</b> .....	<b>13</b>
<b>ГАРАНТИЙНЫЙ ТАЛОН</b> .....	<b>32</b>

## Общие сведения

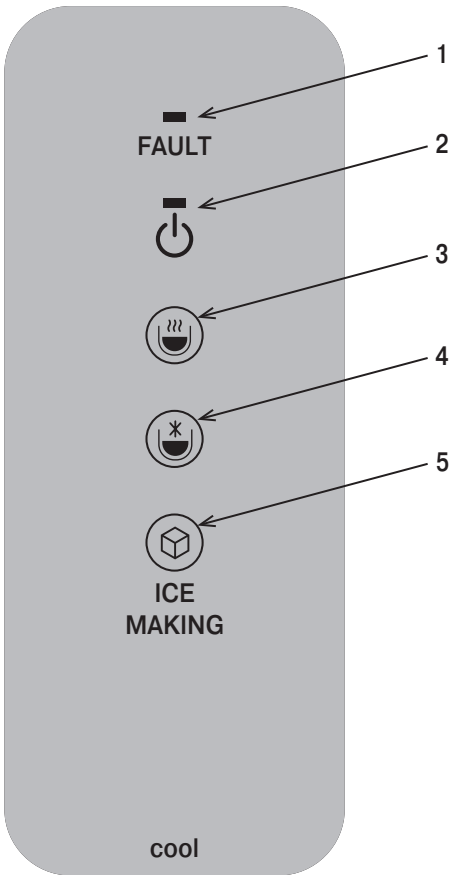
Данный аппарат предназначен для нагрева и охлаждения питьевой бутилированной воды, расфасованной в поликарбонатные бутылки объемом 10–19 литров.



**Рис. 1. Схема аппарата V25L**

- |   |                              |
|---|------------------------------|
| 1. Панель управления                            | 7. Дверца камеры для льда    |
| 2. Кнопка «защита от детей»                     | 8. Верхняя панель            |
| 3. Краник-пуш подачи горячей воды               | 9. Бутылеприемник            |
| 4. Краник-пуш подачи воды комнатной температуры | 10. Кабель электропитания    |
| 5. Краник-пуш подачи холодной воды              | 11. Отверстие для слива воды |
| 6. Лоток каплесборника                          | 12. Выход воздуха            |
|   | 13. Подача воздуха           |

## Панель управления



1. Индикатор неисправности
2. Индикатор питания
3. Индикатор нагрева и подачи горячей воды
4. Индикатор охлаждения и подачи холодной воды
5. Индикатор льдогенератора и подачи льда

**Рис. 2. Схема панели управления аппарата V25L**

- Индикатор нагрева/охлаждения воды мигает, когда аппарат нагревает/охлаждает воду.
- Индикатор нагрева/охлаждения воды горит постоянно, когда температура воды достигнет установленного значения.
- Индикатор льдогенератора мигает, когда идет процесс приготовления льда.
- Индикатор льдогенератора горит постоянно, когда камера заполнена готовыми «кубиками» льда.

## Установка аппарата и подготовка к включению

- Освободите аппарат от упаковки.
- Убедитесь в том, что параметры электросети соответствуют параметрам, указанным на паспортной табличке, расположенной на задней стенке аппарата.
- Аппарат следует устанавливать на ровной, прочной поверхности, расстояние между стеной и аппаратом должно быть не менее 15 см. Не устанавливайте аппарат вблизи нагревательных и отопительных приборов. Защищайте аппарат от прямого попадания солнечных лучей. Не размещайте аппарат в сыром помещении.
- Во избежание порчи имущества и замыкания проводки электросети, в случае разгерметизации и течи бутылки, не рекомендуется ставить аппарат рядом с дорогой мебелью и бытовыми электроприборами.
- После хранения аппарата в холодном помещении или после транспортировки при температуре ниже 0 °С, перед подключением к электросети необходимо оставить аппарат на 2–3 часа при комнатной температуре распакованным.
- Далее пошагово следуйте инструкции на рис. 3 (1–6).



- 1.** Протрите бутылку перед установкой



- 2.** Снимите защитный ярлык с пробки



- 3.** Поверните бутылку горлышком вниз



- 4.** Установите бутылку сверху на кулер строго вертикально



- 5.** Держите кран нажатым, пока не потечет вода



- 6.** Включите кулер в сеть

**Рис. 3. Установка бутылки и подключение аппарата**

## **Перед первым использованием**

Перед первым использованием рекомендуется слить по 500 мл воды через каждый кран. Если кабель электропитания (рис. 1–10) и индикатор нагрева воды (рис. 2–3) были включены, когда система еще не заполнилась водой полностью, срабатывает термозащита, которую сможет отключить только специалист сервисного центра.

Когда Вы убедились, что вода из крана горячей воды (рис. 1–3) идет непрерывной струёй, включите функцию нагрева/охлаждения воды и функцию приготовления льда (рис. 2–3, 2–4, 2–5).

Дождитесь завершения процессов нагрева и охлаждения.

## **Выключение аппарата/Режим ожидания**

После включения прибора последует один звуковой сигнал, загорится индикатор питания (рис. 2–2), и прибор перейдет в режим ожидания.

## **Краны подачи воды (рис. 1–3, 1–4, 1–5)**

- Поставьте чашку или другую емкость для воды на лоток каплесборника (рис. 1–6) под кран подачи воды (рис. 1–3, 1–4, 1–5).
- Для того чтобы налить горячую воду, удерживая клавишу защиты (рис. 1–2), нажмите кружкой на кран подачи горячей воды (рис. 1–3). Для того, чтобы налить воду комнатной температуры, нажмите кружкой на кран подачи воды комнатной температуры (рис. 1–4). Для того, чтобы налить холодную воду, нажмите кружкой на кран подачи холодной воды (рис. 1–5). В силу технических особенностей кранов, после каждого использования аппарата допустимо подкапывание воды в объеме 5–10 мл в лоток каплесборника (рис. 1–6).

## **Выключение/отключене функции нагрева/охлаждения воды**

Для старта процесса нагрева/охлаждения воды нажмите на индикатор нагрева/охлаждения (рис. 2–3/2–4). После этого раздастся один звуковой сигнал и начнётся мигание соответствующих индикаторов, извещающее о выполнении нагрева/охлаждения; когда температура воды достигнет установленного значения, индикатор горячей/холодной воды будет гореть постоянно; если вам нужно выключить функцию нагрева/охлаждения воды, нажмите на индикатор нагрева/охлаждения (рис. 2–3/2–4) снова, индикатор горячей/холодной воды погаснет, и функция нагрева/охлаждения будет выключена.

## Работа с функцией приготовления льда

Нажмите индикатор приготовления льда (льдогенератора) (рис. 2–5), последует один звуковой сигнал, индикатор приготовления льда начнет мигать, процесс приготовления льда будет запущен, а время приготовления льда составит около 10 минут / цикл. Когда индикатор льдогенератора горит постоянно, это означает, что камера для льда заполнена, приготовление льда приостановлено; уберите «кубики» льда с поддона, и функция приготовления льда перезапустится; если Вы получили достаточное количество льда и функцию приготовления льда нужно отключить, нажмите индикатор льдогенератора (рис. 2–5) снова, индикатор погаснет, и функция приготовления льда будет выключена.

Единовременно аппарат может произвести 9 «кубиков» льда, время приготовления занимает около 10 минут.

В камере для льда может помещаться около 160 штук «кубиков» льда, это примерно 1,1 кг готового продукта. Если Вам требуется больше льда, освободите камеру, запустите новый цикл приготовления льда.

**Внимание!** Камера для льда не предназначена для его длительного хранения. Готовый лед извлеките из камеры для льда и храните при температуре ниже  $-5\text{ }^{\circ}\text{C}$ .

## Замена бутyli

Обязательно следите за количеством воды в бутyli. Когда вода в бутyli полностью закончится:

1. Сразу отключите функции нагрева/охлаждения воды и функцию приготовления льда (рис. 2–3, 2–4, 2–5).
2. Снимите пустую бутылку.
3. Следуйте пошагово рис. 3 (1–5).
4. Убедившись, что вода из крана горячей воды (рис. 1–3) идет непрерывной струёй, включите функцию нагрева/охлаждения воды и функцию приготовления льда (рис. 2–3, 2–4, 2–5).

Отключение и включение функции нагрева и охлаждения воды и функции приготовления льда при замене бутyli осуществляется исключительно с помощью нажатия на индикаторы нагрева, охлаждения и льдогенератора, а не кабелем электропитания. После кратковременного отключения аппарата от сети электропитания повторное включение допускается через 2–3 минуты.



## Уход за аппаратом

### Опасность поражения электрическим током!

Перед чисткой, декальцинацией, дезинфекцией аппарата необходимо отсоединить кабель электропитания аппарата от розетки. Никогда не погружайте аппарат в воду. Не пользуйтесь паровыми очистителями для проведения чистки аппарата. Никогда не используйте для чистки аппарата абразивные чистящие вещества, а также чистящие вещества, содержащие активные растворители (например: бензин, керосин, ацетон).



Чтобы избежать возможного присутствия постороннего запаха и привкуса в воде, настоятельно рекомендуем проводить дезинфекцию аппарата (промывку раствором лимонной кислоты (100 гр на 5 литров воды) или другими спец. средствами) перед первым его использованием или при первом включении после длительного перерыва. Рекомендации по самостоятельной дезинфекции (санитарной обработке) смотрите в соответствующем разделе данной инструкции. Декальцинацию и дезинфекцию аппарата необходимо проводить не реже, чем один раз в 3 месяца.

### Чистка корпуса аппарата

1. Отключите аппарат от электросети.
2. Протрите корпус аппарата мягкой влажной материей.
3. Снимите съёмные детали (рис. 1–6, 1–9) с аппарата и тщательно промойте их с небольшим количеством моющего раствора, предназначенного для мытья посуды. Никогда не мойте съёмные детали аппарата каким-либо иным способом, кроме как вручную.

### Декальцинация и дезинфекция внутренних частей аппарата

1. Отключите аппарат от электросети.
2. Извлеките пустую бутылку из бутылеприёмника аппарата.
3. Возьмите емкость для воды и слейте воду через краник холодной или воды комнатной температуры (рис. 1–4, 1–5). Убедитесь, что горячая вода в аппарате остыла и только после этого слейте горячую воду через краник горячей воды (рис. 1–3).
4. Остатки воды в системе необходимо слить, открыв пробку отверстия для слива воды, расположенного на задней стенке аппарата (рис. 1–11), после чего закрыть отверстие.

5. Для очистки внутренних частей аппарата используйте специальные средства для чистки кулеров в соответствии с инструкцией к их применению. Рекомендации по использованию тех или иных средств можно получить по телефонам «горячей линии» организации импортёра бренда «HotFrost» (указаны в данной инструкции в разделе «Условия гарантии») или на сайтах производителя

[www.hotfrost.ru](http://www.hotfrost.ru),  
[www.hotfros.ua](http://www.hotfros.ua).

6. Промойте аппарат чистой водой: необходимо залить в систему около 4 литров чистой воды, затем слить через краники горячей (рис. 1–3), воды комнатной температуры (рис. 1–4), холодной воды (рис. 1–5) и отверстие для слива (рис. 1–11). При необходимости повторите процедуру.

## **Транспортировка, условия эксплуатации, хранения**

### **Защита от замерзания**

Во избежание повреждений аппарата, вызванных замерзанием в холодное время года при его транспортировке и хранении в неотапливаемом помещении необходимо полностью слить воду из системы аппарата:

1. Отключите функции нагрева/охлаждения воды и функцию приготовления льда (рис. 2–3, 2–4, 2–5).
2. Извлеките вилку сетевого кабеля из розетки.
3. Слейте воду из краника холодной воды или воды комнатной температуры (рис. 1–4, 1–5).
4. Убедитесь, что горячая вода в аппарате остыла и только после этого слейте горячую воду через краник горячей воды (рис. 1–3).
5. Остатки воды в системе необходимо слить, открыв пробку отверстия для слива воды, расположенного на задней стенке аппарата (рис. 1–11).

**Транспортировку аппарата осуществлять в соответствии с маркировкой на коробке!**

## Самостоятельное устранение мелких неполадок

Если аппарат функционирует неправильно или не работает вообще, проверьте следующие моменты, прежде чем обращаться в сервисный центр:

Неполадка	Возможная причина	Как можно устранить
Индикатор неисправности горит, и индикатор горячей воды быстро мигает	✓ Короткое замыкание датчика температуры горячей воды или разрыв цепи	✓ Обратитесь в службу продаж
Индикатор неисправности горит, и индикатор холодной воды быстро мигает	✓ Короткое замыкание датчика температуры окружающей среды или разрыв цепи	✓ Обратитесь в службу продаж
Индикатор неисправности включен, и индикатор ледогенератора быстро мигает	✓ Короткое замыкание датчика температуры окружающей среды или разрыв цепи	✓ Обратитесь в службу продаж
Индикатор неисправности горит, поддон со льдом застрял и не может быть перевернут, «кубики» льда слиплись друг с другом	✓ Положение испарителя льда слишком низкое ✓ Слишком долгий цикл изготовления льда	✓ Измените положение ✓ Включите прибор через 15 минут после отключения
Слишком высокая температура у воды комнатной температуры	✓ Течь в бутылки с водой, слишком высокий уровень воды	✓ Замените бутылку с водой
Функция производства льда активирована, но лед не образуется	✓ Слишком высокая температура окружающей среды или воды	✓ Пожалуйста, приготовьте лед когда температура окружающей среды станет ниже 32 °C
Индикатор неисправности мигает быстро и индикатор приготовления льда погас	✓ Недостаточно воды для приготовления льда	✓ Замените бутылку с водой
Нет льда, нет подачи холодной воды	✓ Протечка или засорение Системы охлаждения	✓ Обратитесь в службу продаж

## Технические характеристики

Электропитание: 220-240 В, ~50-60 Гц	Производительность льдообразования: ≤13 кг/24 ч
Мощность нагрева: 500 Вт	Порция льда: 9 шт/цикл
Мощность охлаждения: 100 Вт	Время одного цикла льдообразования: ≈10 мин
Сила тока охлаждения/льдогенератора 1,0 А	Вместимость камеры для льда: 1,1 кг (≈160 шт)
Сила тока антиналеди 1,1 А	Температура окружающей среды: 10–30 °С, SN
Тип охлаждения, хладагент: Компрессорный, R134А	Класс энергетической эффективности охлаждения: Класс А
Температура и производительность нагрева: ≤90 °С, 5 л/ч	Класс энергетической эффективности нагрева: Класс В
Температура и производительность охлаждения: ≤10 °С, 3 л/ч	

**Гарантийный срок – 1 год (12 месяцев)**

**Срок службы – 5 лет (60 месяцев)**

### Утилизация

Утилизируйте упаковку в соответствии с требованиями охраны окружающей среды. Электрические и электронные устройства не должны утилизироваться вместе с бытовым мусором. По окончании срока службы утилизируйте аппарат через специальные пункты приема, указанные правительством или местными органами власти. Правильная утилизация старого оборудования поможет предотвратить потенциально вредное воздействие

на окружающую среду и здоровье человека. Драгоценные камни, драгоценные металлы (золото, серебро, платина, металлоплатиновая группа), а также сплавы драгоценных металлов в данном изделии отсутствуют.

Для получения более подробной информации о порядке утилизации бытовой техники и упаковки обратитесь на горячую линию производителя.

## Условия гарантии

Гарантия изготовителя предоставляется на приобретенный Вами аппарат, к которому при покупке был выдан Гарантийный талон в соответствии с действующим законодательством страны, в которой произведена покупка данного аппарата.

Данная гарантия распространяется исключительно на повреждения, вызванные производственным браком или дефектом материала, выявленные в течение гарантийного срока. Производитель ремонтирует изделие, но не несет ответственности в отношении случайных или косвенных убытков, связанных с неисправностью. Единственным обязательством производителя по настоящей гарантии является ремонт аппарата, на который распространяются условия настоящей гарантии, согласно действующему законодательству.

**Внимание! Важная информация для потребителей: перед первым использованием аппарата внимательно ознакомьтесь с прилагаемой инструкцией по эксплуатации.**

Использование аппарата в целях или в условиях, отличных от указанных в инструкции, являются нарушением правил надлежащей эксплуатации аппарата.

Гарантия не распространяется на появление обычных для прибора шумов и вибраций: звук работы охлаждающих и нагревательных узлов системы аппарата, звук переливающейся воды, на появление конденсата на поверхностях.

Гарантия не включает обслуживание по уходу, рекомендованное в инструкции.

Обращаем особое внимание, что использование воды с повышенным содержанием фтора, приводит к окислению внутренних деталей аппарата (бак нагрева, трубки и пр.).

Изготовитель не несет ответственности за недостатки в аппарате, если сервисной службой будет выявлен хотя бы один из следующих пунктов:

1. Повреждение вызвано механическим, электрическим или тепловым воздействием.
2. Перегрев ТЭНа и/или включение термозащиты вследствие эксплуатации аппарата без воды при включенных функциях нагрева, охлаждения или приготовления льда.
3. Повреждение возникло после передачи аппарата потребителю вследствие:
  - небрежного обращения с аппаратом, нарушения правил пользования, транспортировки, хранения;
  - действий третьих лиц;
  - действий непреодолимой силы (пожара, природной катастрофы и т.п.);
  - попадания инородных предметов (насекомых, грызунов, бытового мусора и т.п.) и/или инородных жидкостей;
  - нарушения технических требований, в том числе нестабильности параметров электросети, согласно принимаемого законодательства страны;
  - вибрации, неправильной вентиляции, использования повышенного или неправильного питания или входного напряжения, облучения, электростатических разрядов, включая разряд молнии.
4. Выявлены несанкционированные вскрытие или ремонт аппарата.

5. Отсутствие документов, подтверждающих факт и дату покупки аппарата, а также доказательств, подтверждающих право потребителя на гарантийный ремонт.
6. Несоответствие серийного номера аппарата номеру, указанному в гарантийном талоне, а также следы фальсификации серийного номера, или его отсутствие.
7. Повреждение возникло вследствие использования аппарата с аксессуарами и бутылками, тип, состояние и стандарт которых не соответствует рекомендациям изготовителя аппарата.
8. Обнаружено наличие твердых отложений солей жесткости (накипи) в нагревательном баке и иных узлах и деталях аппарата.
9. Повреждение деталей, вероятность эксплуатации которых существенно выше обычной по характеру их использования, а также повреждение стеклянных и перемещаемых вручную пластиковых деталей.

Гарантия не распространяется на компоненты, которые требуют периодической замены в течение срока службы аппарата (предохранители, лампы, светодиоды и т.п.)

**Внимание!** Вентиляторы и другие устройства охлаждения, подверженные механическому износу, воздействию пыли и влаги, могут быть заменены в течение 14 дней со дня покупки, при условии наличия заводского дефекта (для аппаратов с термоэлектрической (электронной) системой охлаждения).

Соблюдение рекомендаций и указаний, содержащихся в инструкции по эксплуатации (правилах пользова-

ния), поможет избежать проблем в эксплуатации аппарата и его обслуживании.

Решение вопроса о целесообразности ремонта, вышедших из строя узлов аппарата или их замены, остается за службами сервиса. Сервисный центр вправе заменить дефектные детали аппарата новыми или восстановленными. Все замененные детали становятся собственностью сервисного центра.

Аналогичный товар на время ремонта не предоставляется. Ремонт производится в срок не более 45 дней.

Аппарат принимается на гарантийный ремонт только в чистом виде (очищенным от пыли, бытовых загрязнений) и при отсутствии воды в системе.

Если случай не будет признан гарантийным, то все расходы по пересылке, доставке, погрузке, проверке качества, ремонту, стоимости использованных для ремонта запчастей и хранению аппарата оплачивает Покупатель.

Помимо указанных выше гарантий фирма-изготовитель не предоставляет каких-либо иных гарантий (явных или подразумеваемых, установленных законом и т.д.) в отношении качества, производительности, точности, надежности, пригодности для конкретного применения и т.д.

Настоящая гарантия не ущемляет Ваших законных прав, включая права, не подлежащие исключению или ограничению, и права в отношении стороны, у которой Вы приобрели аппарат.

Рекомендуем Вам пользоваться услугами только авторизованных сервисных центров.

Для подтверждения даты покупки прибора при гарантийном ремонте или предъявлении иных, предусмотренных законом, требований убедительно просим сохранять документы о покупке (чек, квитанцию, документы, подтверждающие дату и место покупки), а также акты АСЦ, содержащие информацию о проведенных ремонтах.

### **Авторизованные сервисные центры HotFrost**

**Россия: 8-800-775-68-76 (звонок бесплатный), [service@hotfrost.ru](mailto:service@hotfrost.ru)**

**Украина: 0-800-7-555-36 (звонок бесплатный), [service@hotfrost.ua](mailto:service@hotfrost.ua)**

**Молдова: +373 (69) 777613, (22) 555021, [office@apabuna.md](mailto:office@apabuna.md)**

Адреса и телефоны сервисных центров могут изменяться без предварительного уведомления покупателей. Контактную информацию о сервисных центрах в Вашем регионе Вы можете уточнить по вышеуказанным телефонам горячей линии.

### **Информация для пользователей продукции HotFrost**

**Изготовитель / Поставщик:** ХОТФРОСТ ЛИМИТЕД, Флат А, 8/Ф, Кингсвэлл Коммерсиал Тауэр, 171 Локхарт Роад, Ван Чай, Гонконг.

**Импортёр на территории РФ и ТС, который уполномочен на принятие претензий:**

**Россия:** ООО «ТД ХотФрост», 141009, Московская обл., г. Мытищи, Олимпийский проспект, стр. 10, оф. 1305, тел. 8-800-775-68-76 (звонок бесплатный), [www.hotfrost.ru](http://www.hotfrost.ru), [info@hotfrost.ru](mailto:info@hotfrost.ru)

**Импортёр на территории Украины, который уполномочен на принятие претензий:**

**Украина:** ООО «ХОТФРОСТ УКРАИНА», 65062, г. Одесса, ул. Солнечная, д. 5, оф. 607, тел. 0-800-7-555-37 (звонок бесплатный), [www.hotfrost.ua](http://www.hotfrost.ua), [info@hotfrost.com.ua](mailto:info@hotfrost.com.ua)

**Молдова:** +373 (69) 777613, (22) 555021, [www.hotfrost.md](http://www.hotfrost.md), [info@hotfrost.md](mailto:info@hotfrost.md)





## Апарат для нагрівання та охолодження води **HotFrost**

Інструкція з експлуатації

**Модель: V25L**



Дякуємо Вам за придбання апарату **HotFrost**

Будь ласка, уважно повністю прочитайте цю інструкцію, так як в ній містяться інструкції з безпечної установки, експлуатації та обслуговування апарату. Дотримуйтесь її і збережіть для подальшого використання.

## Правила техніки безпеки

### Увага! Не вмикайте апарат в мережу без води!

Цей апарат призначений для домашнього використання в обсязі, характерному для домашнього господарства. Домашнє використання має на увазі також використання на кухнях для персоналу магазинів, офісів, а також для використання гостями невеликих готелів, пансіонатів і аналогічних місць перебування. Використання апарату в цілях і обсягах, відмінних від вищевказаних, є порушенням правил належної експлуатації апарату.

Не допускається користування приладом особами (в тому числі дітьми до 8 років включно) зі зниженим рівнем фізичного, психічного або розумового розвитку чи що не володіють достатнім досвідом і знаннями, за винятком випадків, в яких користування апаратом проводиться під наглядом особи, відповідальної за їх безпеку, або після відповідного інструктажу.

### Небезпека отруєння!

Не застосовуйте в апарат воду, мікробіологія і мінеральний склад якої не відомі, а також воду, що містить вуглекислий газ. Ні в якому разі не пийте рідину для видалення накипу і бактерій.

Користування приладом допускається тільки у внутрішніх приміщеннях при температурі 10°C – 30°C на висоті не вище 1200 м над рівнем моря.

Даний апарат слід підключати та експлуатувати тільки з урахуванням даних, наведених на заводській табличці з технічними даними, розташованій на задній стінці апарату. Апаратом можна користуватися тільки в разі, якщо він сам і його кабель електроживлення не мають пошкоджень. Ніколи не ставте важкі предмети на кабель електроживлення. Ніколи не занурюйте в воду апарат або кабель електроживлення.

Електробезпека експлуатації апарату гарантується тільки в разі підключення обладнання до системи електроживлення із заземленням.

У випадку несправності приладу негайно вимкніть з розетки.

Вимикайте апарат з мережі під час його обслуговування (чищення). Щоб уникнути замикання електропроводки не слід використовувати подовжувачі, перехідники, а також самостійно модифікувати штепсель.

Щоб уникнути виникнення небезпечної ситуації ремонт апарату повинен виконуватися тільки персоналом сервісної служби.

Не залишайте апарат включеним без нагляду, для його повного відключення від електроживлення вийміть вилку кабелю живлення з розетки.

Вода, температура якої вище +55°C, може викликати термічний опік, не підставляйте руки і інші частини тіла під кран апарату.

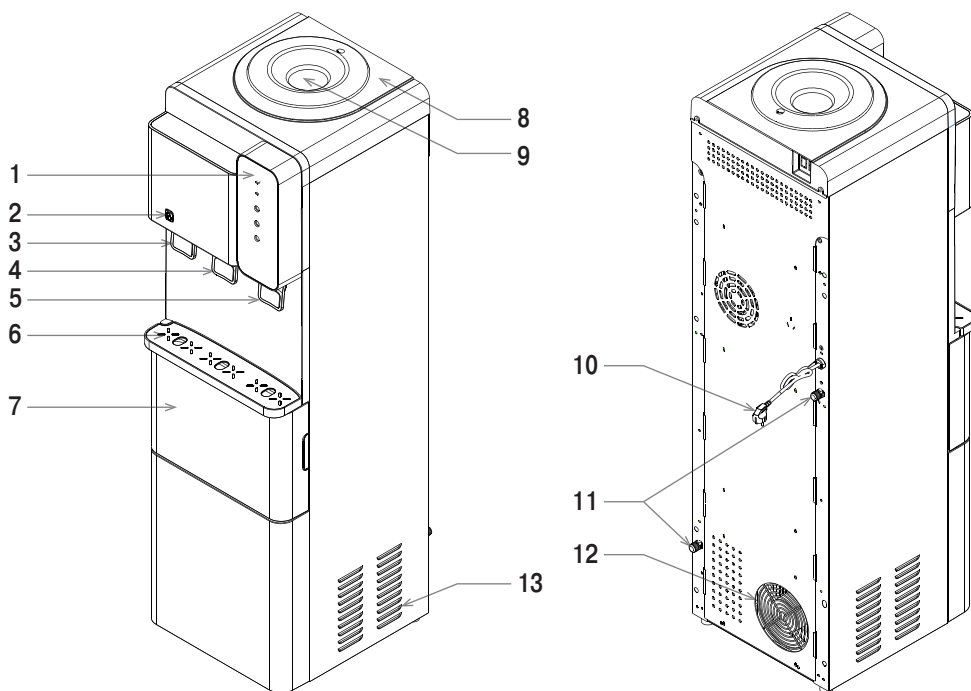
Тримайте джерела відкритого вогню подалі від апарату.

## **Зміст**

<b>Загальні відомості .....</b>	<b>20</b>
Панель управління.....	21
<b>Установка апарату та підготовка до включення.....</b>	<b>22</b>
Перед першим використанням .....	23
Вимкнення апарату/Режим очікування .....	23
Крани подачі води .....	23
Вимкнення/відключення функції нагріву/охолодження води .....	23
Робота з функцією приготування льоду .....	24
<b>Заміна бутлі .....</b>	<b>24</b>
<b>Догляд за апаратом .....</b>	<b>25</b>
Небезпека ураження електричним струмом! .....	25
Чистка корпусу апарату .....	25
Декальцинація і дезінфекція внутрішніх частин апарату .....	25
Транспортування, умови експлуатації, зберігання Захист від замерзання .....	26
<b>Самостійне усунення дрібних неполадок .....</b>	<b>27</b>
<b>Технічні характеристики .....</b>	<b>28</b>
<b>Утилізація .....</b>	<b>28</b>
<b>Умови гарантії .....</b>	<b>29</b>
<b>ГАРАНТІЙНИЙ ТАЛОН .....</b>	<b>32</b>

## Загальні відомості

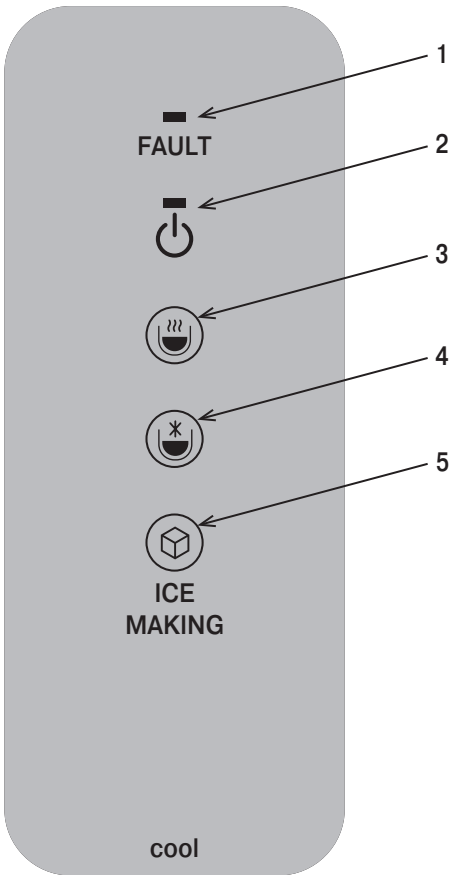
Даний апарат призначений для нагріву та охолодження питної бутильованої води, розфасованої в полікарбонатні бутлі об'ємом 10–19 літрів.



Мал. 1. Схема апарату V25L

- |   |                              |
|---|------------------------------|
| 1. Панель управління                          | 7. Дверцята камери для льоду |
| 2. Кнопка «захист від дітей»                  | 8. Верхня панель             |
| 3. Кран-пуш подачі гарячої води               | 9. Бутилеприймач             |
| 4. Кран-пуш подачі води кімнатної температури | 10. Кабель електроживлення   |
| 5. Кран-пуш подачі холодної води              | 11. Отвір для зливу води     |
| 6. Лоток каплезбірника                        | 12. Вихід повітря            |
|   | 13. Подача повітря           |

## Панель управління



1. Індикатор несправності
2. Індикатор живлення
3. Індикатор нагріву і подачі гарячої води
4. Індикатор охолодження і подачі холодної води
5. Індикатор льодогенератора

**Мал. 2. Схема панелі управління апарату V25L**

- Індикатор нагріву/охолодження води блимає, коли апарат нагріває/охолоджує воду.
- Індикатор нагріву/охолодження води горить постійно, коли температура води досягне встановленого значення.
- Індикатор льодогенератора блимає, коли йде процес приготування льоду.
- Індикатор льодогенератора горить постійно, коли камера заповнена готовими «кубиками» льоду.

## Установка апарату та підготовка до включення

- Звільніть апарат від упаковки.
  - Переконайтеся в тому, що параметри електромережі відповідають параметрам, зазначеним на табличці, розташованій на задній стінці апарату.
  - Апарат слід встановлювати на рівній, твердій поверхні, відстань між стіною і апаратом повинна бути не менше 15 см. Не встановлюйте апарат поблизу нагрівальних та опалювальних приладів. Захищайте апарат від прямого попадання сонячних променів. Не ставте апарат в сирому приміщенні.
- Щоб уникнути псування майна і замикання проводки електромережі, в разі розгерметизації і течі бутлі, не рекомендується ставити апарат поряд з дорогими меблями і побутовими електроприладами.
- Після зберігання апарату в холодному приміщенні або після транспортування при температурі нижче 0°C, перед підключенням до електромережі необхідно залишити апарат на 2–3 години при кімнатній температурі розпакованим
  - Далі покроково виконуйте наступні дії на мал. 3 (1–6).



- 1.** Протріть бутліть перед установкою



- 2.** Зніміть захисний ярлик з пробки



- 3.** Поверніть бутліть горловиною вниз



- 4.** Встановіть бутліть зверху на кулер строго вертикально



- 5.** Тримайте кран натисненим, поки не потече вода



- 6.** Увімкніть кулер в мережу

**Мал. 3. Установка апарату и підготовка до включення**

## **Перед першим використанням**

Перед першим використанням рекомендується злити по 500 мл води через кожен кран. Якщо кабель електроживлення (мал. 1–10) і індикатор нагріву води (мал. 2–3) були включені, коли система ще не заповнилася водою повністю, спрацює термозахист, який зможе відключити тільки фахівець сервісного центру.

Коли Ви переконалися, що вода з крана гарячої води (мал. 1–3) йде безперервним потіком, увімкніть функцію нагріву/охолодження води і функцію приготування льоду (мал. 2–3, 2–4, 2–5).

Дочекайтеся завершення процесів нагрівання та охолодження.

## **Вимкнення апарату/Режим очікування**

Після включення приладу піде один звуковий сигнал, загориться індикатор живлення (мал. 2–2), і прилад перейде в режим очікування.

## **Крани подачі води (мал. 1–3, 1–4, 1–5)**

- Поставте чашку або іншу ємність для води на лоток каплезбірника (мал. 1–6) під кран подачі води (мал. 1–3, 1–4, 1–5).
- Для того щоб налити гарячу воду, утримуючи клавішу захисту (мал. 1–2), натисніть кухлем на кран подачі гарячої води (мал. 1–3). Для того, щоб налити воду кімнатної температури, натисніть кухлем на кран подачі води кімнатної температури (мал. 1–4). Для того, щоб налити холодну воду, натисніть кухлем на кран подачі холодної води (мал. 1–5). В силу технічних особливостей кранів, після кожного використання апарату допустиме підкапування води в обсязі 5–10 мл в лоток каплезбірника (мал. 1–6).

## **Вимкнення/відключення функції нагріву/охолодження води**

Для старту процесу нагріву/охолодження води натисніть на індикатор нагріву/охолодження (мал. 2–3/2–4). Після цього пролунає один звуковий сигнал і почнеться мигання відповідних індикаторів, що сповіщає про виконання нагріву/охолодження; коли температура води досягне встановленого значення, індикатор гарячої/холодної води буде горіти постійно; якщо вам потрібно вимкнути функцію нагріву/охолодження води, натисніть на індикатор нагріву/охолодження (мал. 2–3/2–4) знову, індикатор гарячої/холодної води згасне, і приготування гарячої/охолодження буде вимкнене.

## **Робота з функцією приготування льоду**

Натисніть індикатор приготування льоду (льодогенератора) (мал. 2–5), послідує один звуковий сигнал, індикатор приготування льоду почне блимати, процес приготування льоду буде запущений, а час приготування льоду складе близько 10 хвилин / цикл. Коли індикатор льодогенератора горить постійно, це означає, що камера для льоду заповнена, приготування льоду призупинено; приберіть «кубики» льоду з піддону, і функція приготування льоду перезапуститься; якщо Ви отримали достатню кількість льоду і функцію приготування льоду потрібно відключити, натисніть індикатор льодогенератора (мал. 2–5) знову, індикатор згасне, і функція приготування льоду буде вимкнена.

Одноразово апарат може виробити 9 «кубиків» льоду, час приготування займає близько 10 хвилин.

У камері для льоду може міститися близько 160 штук «кубиків» льоду, це приблизно 1,1 кг готового продукту. Якщо Вам потрібно більше льоду, звільніть камеру, запустіть новий цикл приготування льоду.

Увага! Камера для льоду не призначена для його тривалого зберігання. Готовий лід вийміть з камери для льоду і зберігайте при температурі нижче  $-5^{\circ}\text{C}$ .

## **Заміна бутлі**

Обов'язково стежте за кількістю води в бутлі. Коли вода в бутлі повністю закінчиться:

1. Відразу вимкніть функції нагріву/охолодження води і функцію приготування льоду (мал. 2–3, 2–4, 2–5).
2. Зніміть порожню бутиль.
3. Дотримуйтесь крок за кроком мал. 3 (1–5).
4. Переконавшись, що вода з крана гарячої води (мал. 1–3) йде безперервним потіком, увімкніть функцію нагріву/охолодження води і функцію приготування льоду (мал. 2–3, 2–4, 2–5).

Відключення і включення функції нагрівання та охолодження води і функції приготування льоду при заміні бутлі здійснюється виключно за допомогою натискання на індикатори нагріву, охолодження і льодогенератора, а не кабелем електроживлення. Після короткочасного відключення апарату від мережі електроживлення повторне включення допускається через 2–3 хвилини.



## Догляд за апаратом

### Небезпека ураження електричним струмом!

Перед чищенням, декальцинацією, дезінфекцією апарату необхідно від'єднати кабель електроживлення апарату від розетки. Ніколи не занурюйте апарат у воду. Не користуйтеся паровими очисниками для проведення чистки апарату. Ніколи не використовуйте для чищення апарату абразивні засоби для чищення, а також засоби для чищення, що містять активні розчинники (наприклад: бензин, гас, ацетон).



Щоб уникнути можливої присутності стороннього запаху і присмаку в воді, настійно рекомендуємо проводити дезінфекцію апарату (промивання розчином лимонної кислоти (100 гр на 5 літрів води) або іншими спец. засобами) перед першим його використанням або при першому включенні після тривалої перерви. Рекомендації по самостійній дезінфекції (санітарній обробці) дивіться у відповідному розділі даної інструкції. Декальцинацію і дезінфекцію апарату необхідно проводити не рідше, ніж один раз в 3 місяці.

### Чистка корпусу апарату

1. Вимкніть апарат від електромережі.
2. Протріть корпус апарату м'якою вологою матерією.
3. Зніміть зйомні деталі (мал. 1–6, 1–9) з апарату і ретельно промийте їх з невеликою кількістю миючого розчину, призначеного для миття посуду. Ніколи не мийте змінні деталі апарату будь-яким іншим способом, окрім як вручну.

### Декальцинація і дезінфекція внутрішніх частин апарату

1. Вимкніть апарат від електромережі.
2. Вийміть порожню бутиль з бутілеприймача апарату.
3. Візьміть ємність для води і злийте воду через краник холодної або води кімнатної температури (мал. 1–4, 1–5). Переконайтесь, що гаряча вода в апараті охолочила і тільки після цього злийте гарячу воду через краник гарячої води (мал. 1–3).
4. Залишки води в системі необхідно злити, відкривши пробку отвору для зливу води, розташованого на задній стінці апарату (мал. 1–11), після чого закрити отвір.

5. Для очищення внутрішніх частин апарату використовуйте спеціальні засоби для чищення кулерів відповідно до інструкції до їх застосування. Рекомендації по використанню тих чи інших засобів можна отримати за телефонами «гарячої лінії» організації імпортера бренду «HotFrost» (вказані в даній інструкції в розділі «Умови гарантії») або на сайтах виробника [www.hotfrost.ru](http://www.hotfrost.ru), [www.hotfros.ua](http://www.hotfros.ua).
6. Промийте апарат чистою водою: необхідно залити в систему близько 4 літрів чистої води, потім злити через краники гарячої (мал. 1–3), води кімнатної температури (мал. 1–4), холодної води (мал. 1–5) і отвір для зливу (мал. 1–11). При необхідності повторіть процедуру.

## **Транспортування, умови експлуатації, зберігання**

### **Захист від замерзання**

Щоб уникнути пошкоджень апарату, викликаних замерзанням в холодну пору року при його транспортуванні і зберіганні в неопалюваному приміщенні необхідно повністю злити воду із системи апарату:

1. Вимкніть функції нагріву/охолодження води і функцію приготування льоду (мал. 2–3, 2–4, 2–5).
2. Витягніть штекер мережевого кабелю із розетки.
3. Злийте воду з крану холодної води або води кімнатної температури (мал. 1–4, 1–5).
4. Переконайтеся, що гаряча вода в апараті охолола і тільки після цього злийте гарячу воду через кран гарячої води (мал. 1–3).
5. Залишки води в системі необхідно злити, відкривши пробку отвору для зливу води, розташованого на задній стінці апарату (мал. 1–11).

**Транспортування апарату здійснювати відповідно до маркування на коробці!**

## Самостійне усунення дрібних неполадок

Якщо апарат функціонує неправильно або не працює взагалі, перевірте наступні моменти, перш ніж звертатися в сервісний центр:

Несправність	Можлива причина	Як можна усунути
Індикатор несправності горить, і індикатор гарячої води швидко блимає	✓ Коротке замикання датчика температури гарячої води або розрив ланцюга	✓ Зверніться в службу продажів
Індикатор несправності горить, і індикатор холодної води швидко блимає	✓ Коротке замикання датчика температури навколишнього середовища або розрив ланцюга	✓ Зверніться в службу продажів
Індикатор несправності включений, і індикатор льодогенератора швидко блимає	✓ Коротке замикання датчика температури навколишнього середовища або розрив ланцюга	✓ Зверніться в службу продажів
Індикатор несправності горить, піддон з льодом застряг і не може бути перевернутий, «кубики» льоду злиплися один з одним	✓ Положення випарника льоду занадто низьке ✓ Занадто довгий цикл виготовлення льоду	✓ Змініть положення ✓ Увімкніть прилад через 15 хвилин після відключення
Занадто висока температура у води кімнатної температури	✓ Теча в бутлі з водою, занадто високий рівень води	✓ Замініть бутиль з водою
Функція виробництва льоду активована, але лід не утворюється	✓ Занадто висока температура навколишнього середовища або води	✓ Будь-ласка, приготуйте лід коли температура навколишнього середовища стане нижче 32 °C
Індикатор несправності блимає швидко і індикатор приготування льоду погас	✓ Недостатньо води для приготування льоду	✓ Замініть бутиль з водою
Немає льоду, немає подачі холодної води	✓ Протікання або засмічення Системи охолодження	✓ Зверніться в службу продажів

## Технічні характеристики

Електроживлення: 220-240 В, ~50-60 Гц	Температура і продуктивність охолодження: $\leq 10^{\circ}\text{C}$ , 3 л/г
Потужність нагріву: 500 Вт	Продуктивність льодоутворення: $\leq 13$ кг/24 г
Потужність охолодження: 100 Вт	Порція льоду: 9 шт/цикл
Сила струму охолодження/ льодогенератора 1,0 А	Час одного циклу льодоутворення: $\approx 10$ хв
Сила струму антиналеді 1,1 А	Місткість камери для льоду: 1,1 кг ( $\approx 160$ шт)
Тип охолодження, хладагент: Компресорне, R134A	Температура навколишнього середовища: $10-30^{\circ}\text{C}$ , SN
Температура і продуктивність нагрівання: $\leq 90^{\circ}\text{C}$ , 5 л/г	Клас енергетичної ефективності охолодження: Клас А
	Клас енергетичної ефективності нагріву: Клас В

**Гарантійний термін – 1 рік (12 місяців)**

**Термін служби – 5 років (60 місяців)**

### Утилізація

Утилізуйте упаковку відповідно до вимог охорони навколишнього середовища. Електричні і електронні пристрої не повинні утилізуватися разом зі звичайними побутовими відходами. Після закінчення терміну служби викидайте апарат через спеціальні пункти прийому, зазначені урядом або місцевими органами влади. Правильна утилізація старого пристрою допоможе запобігти

потенційно шкідливому впливу на навколишнє середовище і здоров'я людини. Коштовне каміння, дорогоцінні метали (золото, срібло, платина, металоплатинова група), а також сплави дорогоцінних металів у цьому апараті відсутні.

Для отримання більш докладної інформації про порядок утилізації побутової техніки та упаковки зверніться на гарячу лінію виробника.

## Умови гарантії

Гарантія виробника надається на придбаний Вами апарат, до якого при покупці був виданий Гарантійний талон відповідно до чинного законодавства країни, в якій проведено накупівля даного апарату.

Дана гарантія поширюється виключно на пошкодження, викликані виробничим браком або дефектом матеріалу, виявлені протягом гарантійного терміну. Виробник ремонтує виріб, але не несе відповідальності щодо випадкових або непрямих збитків, пов'язаних з несправністю. Єдиним зобов'язанням виробника по даній гарантії є ремонт апарату, на який поширюються умови даної гарантії, згідно з чинним законодавством.

**Увага! Важлива інформація для споживачів: перед першим використанням апарату уважно ознайомтеся з доданою інструкцією по експлуатації.**

Використання апарату в цілях або в умовах, відмінних від зазначених у інструкції, є порушенням правил належної експлуатації апарату.

Гарантія не поширюється на появу звичайних для приладу шумів і вібрацій: звук роботи охолоджувальних та нагрівальних вузлів системи апарату, звук води, що переливається, на появу конденсату на поверхнях.

Гарантія не включає обслуговування по догляду, рекомендоване в інструкції.

Звертаємо особливу увагу, що використання води з підвищеним вмістом фтору, призводить до окислення внутрішніх деталей апарату (бак нагріву, трубки та ін.).

Виробник не несе відповідальності за недоліки в апараті, якщо сервісною службою буде виявлено хоча б один з наступних пунктів:

1. Пошкодження викликане механічним, електричним або тепловим впливом.
2. Перегрів Тену та/або включення термозахисту внаслідок експлуатації апарату без води при включених функціях нагріву, охолодження або приготування льоду.
3. Пошкодження виникло після передачі апарату споживачеві внаслідок:
  - недбале поводження з апаратом, порушення правил користування, транспортування, зберігання;
  - дій третіх осіб;
  - дій непереборної сили (пожежі, природної катастрофи тощо);
  - потрапляння сторонніх предметів (комах, гризунів, побутового сміття тощо) та/або сторонніх рідин;
  - порушення технічних вимог, в тому числі нестабільності параметрів електромережі, згідно застосовуваного законодавства країни;
  - вібрації, неправильної вентиляції, використання підвищеного або неправильного харчування або вхідної напруги, опромінення, електростатичних розрядів, включаючи розряд блискавки.
4. Виявлено несанкціонований доступ або ремонт апарату.

5. Відсутність документів, що підтверджують факт і дату покупки апарату, а також доказів, що підтверджують право споживача на гарантійний ремонт.
6. Невідповідність серійного номера апарату номеру, вказаному в гарантійному талоні, а також сліди фальсифікації серійного номера, або його відсутність.
7. Пошкодження виникло внаслідок використання апарату з аксесуарами і бутлями, тип, стан і стандарт яких не відповідає рекомендаціям виробника апарату.
8. Виявлено наявність твердих відкладень солей жорсткості (накипу) в нагрівальному баку та інших вузлах і деталях апарату.
9. Пошкодження деталей, ймовірність експлуатування яких істотно вище звичайної за характером їх використання, а також пошкодження скляних пластикових деталей, які переміщуються вручну.

Гарантія не поширюється на компоненти, які вимагають періодичної заміни протягом терміну служби апарату (запобіжники, лампи, світлодіоди і т.п.)

**Увага!** Вентилятори і інші пристрої охолодження, схильні до механічного зносу, впливу пилу і вологи, можуть бути замінені протягом 14 днів з дня покупки, за умови наявності заводського дефекту (для апаратів з термоелектричною (електронною) системою охолодження).

Дотримання рекомендацій і вказівок, що містяться в інструкції з експлуатації (правилах користування),

допоможе уникнути проблем в експлуатації апарату і його обслуговуванні.

Вирішення питання про доцільність ремонту, що вийшли з ладу вузлів апарату або їх заміни, залишається за службами сервісу. Сервісний центр має право замінити дефектні деталі апарату новими або відновленими. Всі замінені деталі стають власністю сервісного центру.

Аналогічний товар на час ремонту не надається. Ремонт проводиться в термін не більше 45 днів.

Апарат приймається на гарантійний ремонт тільки в чистому вигляді (очищеним від пилу, побутових забруднень) і при відсутності води в системі.

Якщо випадок не буде визнаний гарантійним, то всі витрати з пересилання, доставки, навантаження, перевірки якості, ремонту, вартості використаних для ремонту запчастин і зберігання апарату оплачує Покупець.

Крім зазначених вище гарантій фірма-виробник не надає будь-яких інших гарантій (явних чи неявних, встановлених законом і т.д.) щодо якості, продуктивності, точності, надійності, придатності для конкретного застосування і т.д.

Ця гарантія не обмежує Ваших законних прав, включаючи права, які не підлягають виключенню чи обмеженню, і права щодо сторони, у якої Ви придбали апарат.

Рекомендуємо Вам користуватися послугами тільки авторизованих сервісних центрів.

Для підтвердження дати покупки приладу під час гарантійного ремонту або пред'явленні інших, передбачених законом, вимог переконливо просимо зберігати документи про купівлю (чек, квитанцію, документи, що підтверджують дату і місце придбання товару), а також акти АСЦ, що містять інформацію про проведені ремонти.

### **Авторизовані сервісні центри HotFrost**

**Росія: 8-800-775-68-76 (дзвінок безкоштовний), [service@hotfrost.ru](mailto:service@hotfrost.ru)**

**Україна: 0-800-7-555-36 (дзвінок безкоштовний), [service@hotfrost.ua](mailto:service@hotfrost.ua)**

**Молдова: +373 (69) 777613, (22) 555021, [office@arabuna.md](mailto:office@arabuna.md)**

Адреси та телефони сервісних центрів можуть змінюватися без попереднього повідомлення покупців. Контактну інформацію про сервісні центри у Вашому регіоні Ви можете уточнити за вищевказаними телефонами гарячої лінії.

### **Інформація для користувачів продукції HotFrost**

**Виробник / Постачальник:** ХОТФРОСТ ЛІМІТЕД, Флат А, 8/Ф, Кінгсвелл Комерціал Тауер, 171 Локхарт Род, Ван Чай, Гонконг.

**Імпортер на території РФ і МС, який уповноважений на прийняття претензій:**

**Росія:** ТОВ «ТД ХотФрост», 141009, Московська обл., м. Митищі, Олімпійський проспект, с. 10, оф. 1305, тел. 8-800-775-68-76 (дзвінок безкоштовний), [www.hotfrost.ru](http://www.hotfrost.ru), [info@hotfrost.ru](mailto:info@hotfrost.ru)

**Імпортер на території України, який уповноважений на прийняття претензій:**

**Україна:** ТОВ «ХОТФРОСТ УКРАЇНА», 65062, м. Одеса, вул. Сонячна, буд. 5, оф. 607, тел. 0-800-7-555-37 (дзвінок безкоштовний), [www.hotfrost.ua](http://www.hotfrost.ua), [info@hotfrost.com.ua](mailto:info@hotfrost.com.ua)

**Молдова:** +373 (69) 777613, (22) 555021, [www.hotfrost.md](http://www.hotfrost.md), [info@hotfrost.md](mailto:info@hotfrost.md)

# ГАРАНТИЙНЫЙ ТАЛОН / ГАРАНТІЙНИЙ ТАЛОН

Отметка о продаже аппарата **HotFrost**  
(заполняется организацией-продавцом)

Відмітка про продаж апарату **HotFrost**  
(заповнюється організацією-продавцем)

Модель

V25L

Серийный номер \*

Серійний номер \*

Название фирмы-продавца

Назва фірми-продавця

Дата покупки \* / Дата купівлі \*

М.П.

Печать фирмы-продавца  
Печатка/штамп фірми-продавця

\* пункт заполняется в том случае, если эти данные не содержатся в документах о покупке изделия (кассовый чек, товарная накладная). Серийный номер аппарата (S/N) состоит из 16 цифр и расположен на задней части изделия и на товарной упаковке. Пример, V2500000A0020001, где

\* пункт заповнюється в тому випадку, якщо ці дані не містяться в документах про купівлю виробу (касовий чек, товарна накладна). Серійний номер апарату (S/N) складається з 16 цифр і розташований на задній частині виробу і на товарній упаковці. Приклад, V2500000A0020001, де

1. V – тип напольный / тип підлоговий
2. L – льдогенератор / льдогенератор
3. 25000000 – заводской код продукта / заводський код продукту
4. A002 – номер партии / номер партії
5. 0001 – номер продукта в партии / номер продукту в партії

Претензий к внешнему виду и комплектности не имею. Аппарат получен в исправном состоянии. С правилами и условиями гарантии, порядком возврата и основными потребительскими свойствами ознакомлен (а) и согласен (-на).

Претензій до зовнішнього вигляду і комплектності не маю. Апарат отриманий в справному стані. З правилами і умовами гарантії, порядком повернення і основними споживчими властивостями ознайомлений (а) і згоден (-на).

Подпись покупателя / Підпис покупця \_\_\_\_\_

**Внимание! Гарантийный талон не действителен в отсутствии печати продавца.**

**Увага! Гарантійний талон недійсний без печатки продавця.**