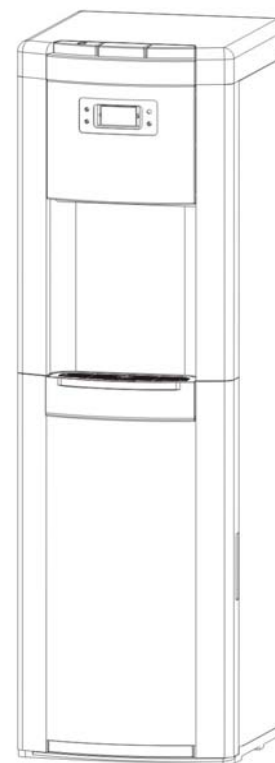


АППАРАТЫ ДЛЯ НАГРЕВА И ОХЛАЖДЕНИЯ ПИТЬЕВОЙ ВОДЫ

с компрессорным охлаждением

ИНСТРУКЦИЯ ПО ИСПОЛЬЗОВАНИЮ



ECO TRONIC

МОДЕЛЬ:
ECOTRONIC P9-LX

Модель _____

Гарантия _____

Дата покупки _____

№ аппарата _____

МП _____

Гарантийные обязательства недействительны в случае, когда повреждения вызваны неправильной эксплуатацией прибора, его транспортировкой, несоблюдением санитарных норм, проникновением насекомых, мышей внутрь изделия.

При нарушении правил эксплуатации ремонт производится за счет клиента.

Благодарим Вас за приобретение кулера. Эта новая разработка избавит Вас от:

- подъёма и установки тяжёлых бутылок;
- случайного пролива воды во время установки бутылки.

Пожалуйста, ознакомьтесь внимательно с инструкцией по эксплуатации – мы тщательно разрабатывали данное устройство, чтобы обеспечить многолетнюю беспроблемную работу кулера.

ПОРЯДОК УСТАНОВКИ УСТРОЙСТВА

- не наклоняйте кулер более чем на 45 градусов. Если устройство перемещалось или хранилось в горизонтальном положении, прежде чем включать его, не менее 12 часов оставьте его в вертикальном положении;
- можно использовать 12- или 19-литровые бутылки с водой;
- не используйте воду, небезопасную для питья или из неизвестных источников;
- не используйте никаких других жидкостей, кроме заводской бутилированной воды;
- не позволяйте детям без присмотра получать горячую воду;
- для Вашей безопасности устройство снабжено электрическим кабелем с заземляющим проводом;
- размещайте устройство в сухом месте, защищённом от прямых солнечных лучей;
- не размещайте вблизи кулера легковоспламеняющиеся предметы;
- для нормальной вентиляции обеспечьте минимальное расстояние 5 см сзади и по бокам;
- устанавливайте кулер на ровном полу. После выключения устройства ждите минимум 3 минуты перед повторным включением;
- перед любым обслуживанием обязательно отключайте устройство от сети;
- регулярная очистка – необходимое условие для гарантии – пожалуйста, следуйте нашим рекомендациям по очистке каждые 4 месяца;

Заземление устройства.

- неправильное использование заземления может привести к серьёзным травмам и даже смерти;
- данное устройство должно быть заземлено;
- устройство снабжено шнуром с заземляющим проводом и соответствующей вилкой и должно включаться в специальные розетки, имеющие заземляющий контакт. Если у Вас есть сомнения, проконсультируйтесь с профессиональным электриком;
- ни при каких обстоятельствах не удаляйте третий (заземляющий) контакт из вилки;
- ни при каких обстоятельствах не удаляйте третий (заземляющий) провод из шнура;
- не используйте адаптеры;
- не используйте удлинители. Если шнур устройства короток, обратитесь за помощью к квалифицированному электрику.

УСТРОЙСТВО И ОПИСАНИЕ

1. Панель управления
2. Нагрев
3. Индикаторы:

Красный «мигает»=идёт нагрев воды
 Красный «горит постоянно»=вода нагрета до оптимальной температуры
 Красный «не горит»=нагрев воды выключен, однако вода в баке может быть очень горячей, будьте осторожны, когда наливаете (сливаете) воду из бака горячей воды

ВОЗМОЖНЫЕ НЕПОЛАДКИ И СПОСОБЫ ИХ УСТРАНЕНИЯ

Неполадка	Возможная причина	Устранение
Утечка воды	Сливная крышка не плотно закручена или силиконовая прокладка не герметична.	Убедитесь в правильном положении прокладки и затяните крышку.
Вода недостаточно горячая или холодная.	<p>Вся вода из баков израсходована.</p> <p>Кулер не включен в сеть.</p> <p>Предохранитель в сети Вашего дома сработал.</p> <p>Сработала температурная защита.</p> <p>Термостат требует регулировки.</p>	<p>Установите полную бутылку с водой и ждите приблизит. 1 час до охлаждения воды. Включите кулер в сеть.</p> <p>Проверьте предохранители и восстановите напряжение в сети. Дайте температуре в баке горячей воды снизиться в течение приблизит. 15-30 минут. Температурная защита отключится автоматически и система начнёт нормально работать.</p> <p>Регулируйте термостат между HIGH и LOW положениями, чтобы достичь желаемой температуры.</p>
Кулер не выдаёт воду.	<p>Бутылка с водой пуста.</p> <p>Минеральные отложения засорили баки.</p> <p>Возможна воздушная пробка.</p> <p>Возможно образование льда по причине установки термостата в слишком холодную позицию.</p>	<p>Поставьте полную бутылку.</p> <p>См. Очистка баков.</p> <p>Нажмите на кнопки выдачи воды и подержите.</p> <p>Выключите на ночь. Затем включите и установите термостат в позицию HIGH, постепенно регулируя температуру воды.</p>
Кулер работает шумно.	<p>В бутылке могут быть булькающие звуки во время закачки воды в баки.</p> <p>Кулер неровно установлен.</p>	<p>Это нормально.</p> <p>Убедитесь, что кулер стоит на ровной поверхности, которая способна выдерживать его вес.</p>

Очистка снаружи.

Снаружи кулер можно помыть с помощью очистителя кулеров или мягкого мыла с водой. Не используйте химические или очистители с абразивом.

Очистка решётки для капель.

Чтобы вынуть решётку (поз 8), потяните её вперёд. Мойте с использованием очистителя для кулеров или мягким мылом с водой. Для удаления отложений, можно добавить немного уксуса.

Очистка конденсера.

Регулярно очищайте решётку конденсера для увеличения эффективности работы и лучшего охлаждения. Лучше всего очищать решётку с помощью пылесоса.

Слив воды из баков.

Сливайте баки до и после очистки, также если кулер не используется долгое время.

ВАЖНО: отключите кулер от сети перед проведением процедуры. Слейте горячую воду для снижения температуры воды, чтобы не обжечься во время процедуры.

1. Удалите бутылку с водой.
2. Нажмите обе кнопки получения воды и держите, пока вода не закончится.
3. Поместите ведро ниже сливного клапана (на задней стенке кулера).
4. Снимите крышку и заглушку и слейте остатки воды в ведро. Закройте заглушку и крышку.
5. Поместите бутылку с водой на место.

Если кулер не используется длительное время.

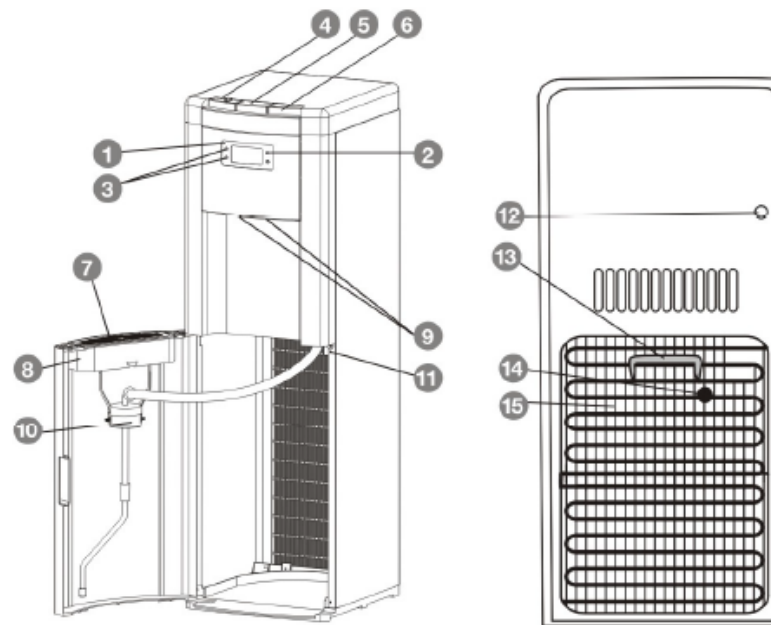
Когда планируете уезжать или не использовать кулер долгое время, отключите его от сети и слейте воду из баков. Перед тем как включать кулер снова, рекомендуем провести процедуру очистки, как перед первым использованием.

ТЕХНИЧЕСКИЕ ХАРАКТЕРИСТИКИ

Источник питания	220В, 50Гц
Мощность нагревателя	500Вт
Мощность охлаждения	85Вт
Теплопроизводительность	87-95 °С, 5 л/ч
Охлаждение	5-10 °С, 2 л/ч
Объем бака нагрева/охлаждения	1, 2л/3, 3л
Хладагент	R134a

Гарантийный срок эксплуатации аппарата - 12 месяцев со дня изготовления при соблюдении условий и правил, установленных в паспорте на аппарат.

голубой «горит постоянно»= вода охлаждена до оптимальной температуры
голубой «не горит»=идёт охлаждение воды. Воду можно наливать, но, возможно, она ещё недостаточно холодная
Жёлтый «мигает»=низкий уровень воды в баке, бутылку с водой пустая
Жёлтый «не горит»=все уровни воды в норме



4. Кнопка получения горячей воды
5. Кнопка получения воды комнатной температуры
6. Кнопка получения холодной воды
7. Решётка лотка водоприема (снимаемая)
8. Нижняя дверка (место для бутылки)
9. Краны получения воды
10. Трубка забора воды из бака
11. Дверной микровыключатель (управляет работой водяного насоса)
12. Термостат холодной воды (температура горячей воды устанавливается на заводе и не регулируется)
13. Ручка для переноски
14. Сливной клапан
15. Решётка конденсатора

ЭКСПЛУАТАЦИЯ УСТРОЙСТВА

Очистка перед использованием.

Как и большинство бытовых приборов, для достижения максимальной эффективности Ваш кулер требует периодического обслуживания и очистки (примерно раз в 4 месяца). Для обеспечения гигиены и предотвращения образования и роста числа бактерий мы настоятельно рекомендуем регулярную очистку.

1. Убедитесь, что нижняя дверка ОТКРЫТА (это предотвратит активацию водного насоса).
2. Убедитесь, что кулер включен в сеть.
3. В чистом сосуде размешайте 50 мл очистителя для кулеров в 2 литрах горячей воды. Поместите сосуд в кулер вместо бутылки с водой. Вставьте в него приёмную трубку (убедитесь при этом, что сосуд не перевернётся) и закройте дверку. Насос начнёт работать автоматически и подавать мощный раствор в баки. Когда весь раствор из сосуда будет выкачан, насос будет продолжать работать приблизительно 20 секунд и остановится автоматически (жёлтый индикатор будет мигать = «добавьте воды») – это нормально. Просто откройте дверцу, чтобы погасить мигающий индикатор. Оставьте раствор внутри кулера на 20 минут.
4. Поместите сосуд под трубки выдачи воды и нажмите обе кнопки получения воды (горячей и холодной) – ждите, пока весь мощный раствор вытечет из кулера. Теперь раствор можно вылить, он больше не понадобится.
5. Используя тот же сосуд, удалите остатки мощного средства из кулера путём откручивания крышки и вытаскивания заглушки из сливного клапана, расположенного на задней панели кулера.
6. Поставьте сливную заглушку и крышку на место, и после этого промойте систему примерно 2 литрами чистой воды (без чистящего средства), действуя, как описано выше в п.п. 3,4 и 5. На этом очистка кулера закончена.

Установка бутылки с водой.

ВАЖНО: всегда мойте руки перед установкой бутылки с водой. Очищайте горлышко бутылки чистой тряпкой.

1. Убедитесь, что нижняя дверка открыта – при этом насос не сможет включиться.
2. Удалите защитную наклейку с горлышка бутылки.
3. Многие бутылки с водой имеют удаляемую (прокальваемую) мембрану. Чтобы удалить (проколоть) эту мембрану, всуньте приёмную трубку в горлышко бутылки и давите вниз, пока мембрана не удалится. Опускайте приёмную трубку в бутылку до тех пор, пока она не коснётся дна бутылки. Внимание: приёмная трубка имеет специальное телескопическое устройство для использования с бутылками ёмкостью 18.9 л и 11.4 л. (см. рис 1 и 2). Чтобы отрегулировать длину приёмной трубки, держите верхнюю часть трубки, а нижнюю часть просто давите/вытаскивайте до достижения желаемой длины.

ВАЖНО: не повреждайте и не удаляйте заглушку (уплотнитель) с горловины бутылки (см. рис 3 и 4).

4. Чтобы установить бутылку внутри кулера, просто поставьте её перед открытой дверкой и аккуратно толкайте бутылку до тех пор, пока она не упрётся.
5. Закройте дверку и насос начнёт автоматически качать воду в кулер. Когда баки наполнятся, насос остановится автоматически.

ВНИМАНИЕ: насос сконструирован таким образом, чтобы предотвратить его работу при отсутствии воды (т.е. когда бутылка пуста). Также насос связан с дверным микровыключателем, расположенным внутри кулера (т.е. дверка открыта – насос заблокирован, дверка закрыта – насос работает).



Рис. 1



Рис. 2



Рис. 3



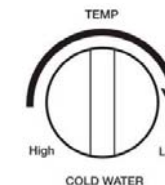
Рис. 4

Получение воды комнатной температуры и охлаждённой.

Поместите стакан под трубку выдачи воды, расположенной с правой стороны панели выдачи. Для получения холодной воды нажмите и держите кнопку (поз.6 на рисунке) до тех пор, пока не наберётся нужного количества воды, затем отпустите кнопку. Для получения воды комнатной температуры нажмите и держите кнопку (поз.5 на рисунке) до тех пор, пока не наберётся нужного количества воды, затем отпустите кнопку.

Регулировка температуры (только для холодной воды).

Температуру холодной воды можно регулировать, поворачивая ручку термостата, расположенную на задней стенке кулера. Поворачивая ручку между HIGH (теплее) и LOW (холоднее), добейтесь желаемой температуры. Если кулер перестаёт выдавать воду, это может быть связано с образованием льда, если термостат был установлен на слишком сильное охлаждение. Если это произошло, выключите кулер из сети и оставьте на ночь. Затем включите и установите термостат в положение HIGH, постепенно устанавливая температуру ниже, пока не получите желаемую.



Очистка и обслуживание.

Как и большинство бытовых приборов, для достижения максимальной эффективности Ваш кулер требует периодического обслуживания и очистки (примерно раз в 4 месяца). Для обеспечения гигиены и предотвращения образования и роста числа бактерий мы настоятельно рекомендуем регулярную очистку.